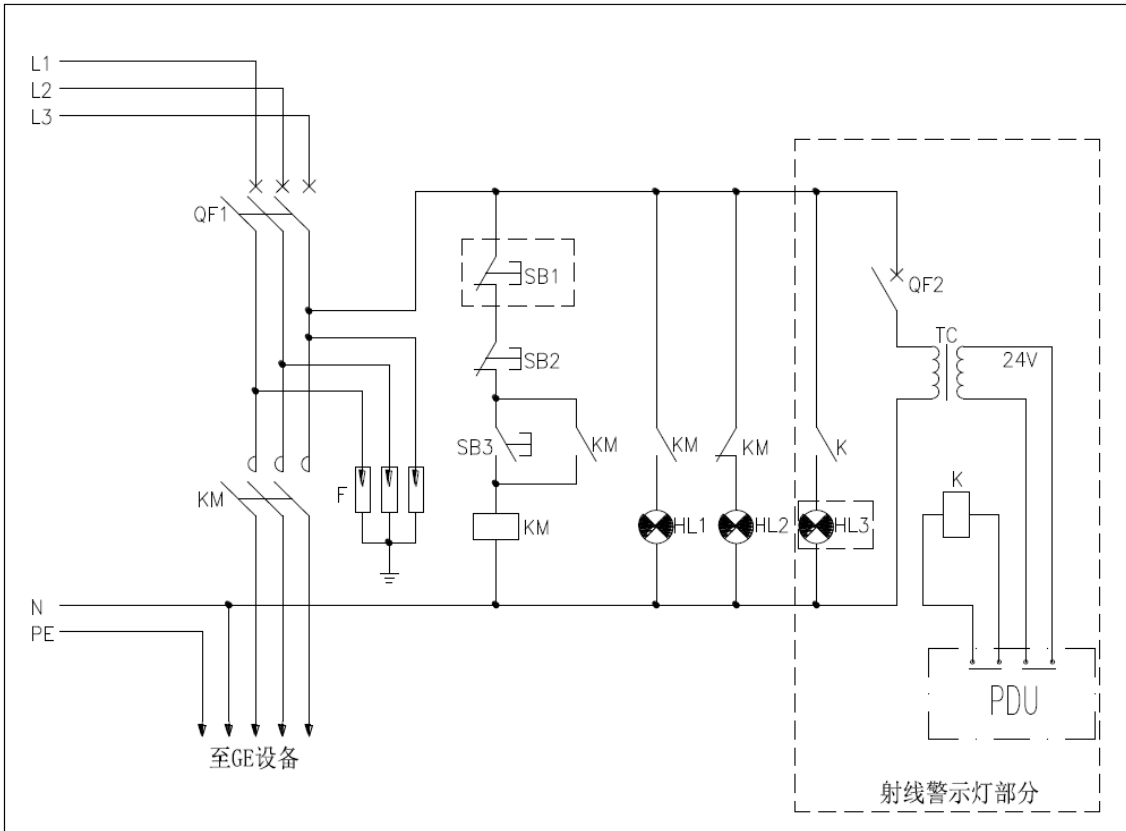


配电柜示意图



注意：

配电柜准备及安装、连线由客户负责完成，图中所示所有元件及连线由客户提供(包括射线警示灯及其控制回路中连接到设备PDU的连线)。配电柜必须安装零、地接线端子排。原理图应贴在配电箱内，便于检修，且对电缆和各部件图中标号进行标识。

插座电源地线必须与设备电源地线为同一个地。

进线电缆必须采用多股铜芯线，且电缆颜色和电气元件规格必须符合标准电气安装手册之规定。配电柜必须具备防开盖锁定功能（明锁扣），以确保电气安全作业之需。

代号	名称	规格
QF1	断路器	额定电流110A
KM	交流接触器	额定电流110A，线圈电压220V
F	防雷器	残压小于600V
SB1	按钮	停止按钮 [操作台附近]
SB2	按钮	停止按钮 [配电柜面板]
SB3	按钮	运行按钮 [配电柜面板]
HL1	指示灯	绿色运行指示灯 [配电柜面板]
HL2	指示灯	红色停止指示灯 [配电柜面板]
HL3	射线警示灯	红色 [扫描室防护门上方]
QF2	断路器	额定电流5A
TC	变压器	220/24V
K	继电器	线圈电压24V，触点电压220V

Optima CT670/680 配电图（供参考）